

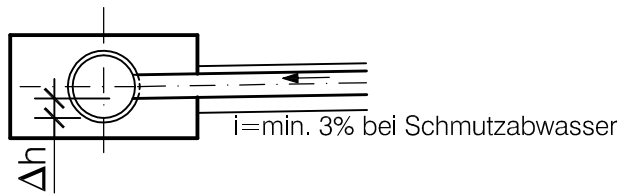
## Kreisprofil

bis NW 700 mm

- Sohlen min. über QTW\*-Wasserspiegel
- In der Regel aber Axe - Axe

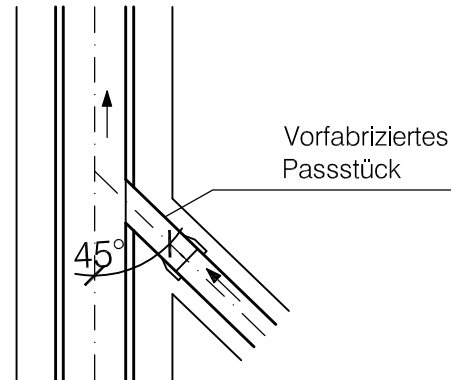
Grösser NW 700 mm

- Sohlen min. über QTW\*-Wasserspiegel
- In der Regel aber  $\Delta h = 300$  mm



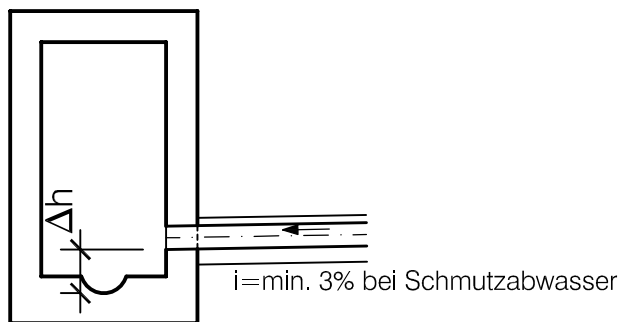
## Grundriss

seitlicher Anschluss unter 45°



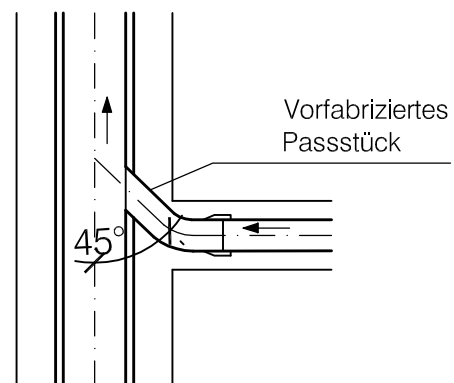
## Rechteckprofil

- Sohlen min. über QTW\*-Wasserspiegel
- In der Regel aber  $\Delta h = 300$  mm



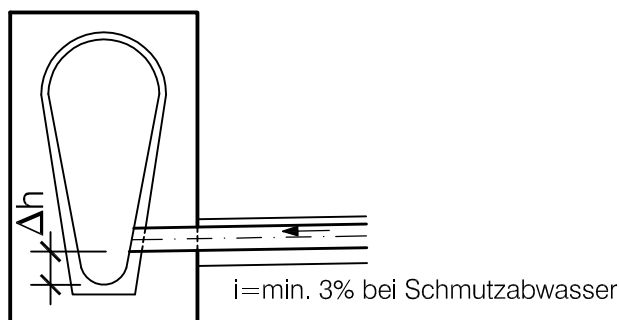
## Grundriss

seitlicher Anschluss unter 90°



## Eiprofil

- Sohlen min. über QTW\*-Wasserspiegel
- In der Regel aber  $\Delta h = 300$  mm



\* QTW = Trockenwetterabflussmenge



Gemeinde  
Bolligen

Bauverwaltung

Hühnerbühlstrasse 3  
3065 Bolligen  
bauverwaltung@bolligen.ch

Abwasseranlagen

Hausanschlüsse in Sammelkanal

Norm Blatt

8.8

Masstab	Erstellt	Revidiert	Datei	Gezeichnet
1 : 50	9. Juli 2014		8.8.dwg	af