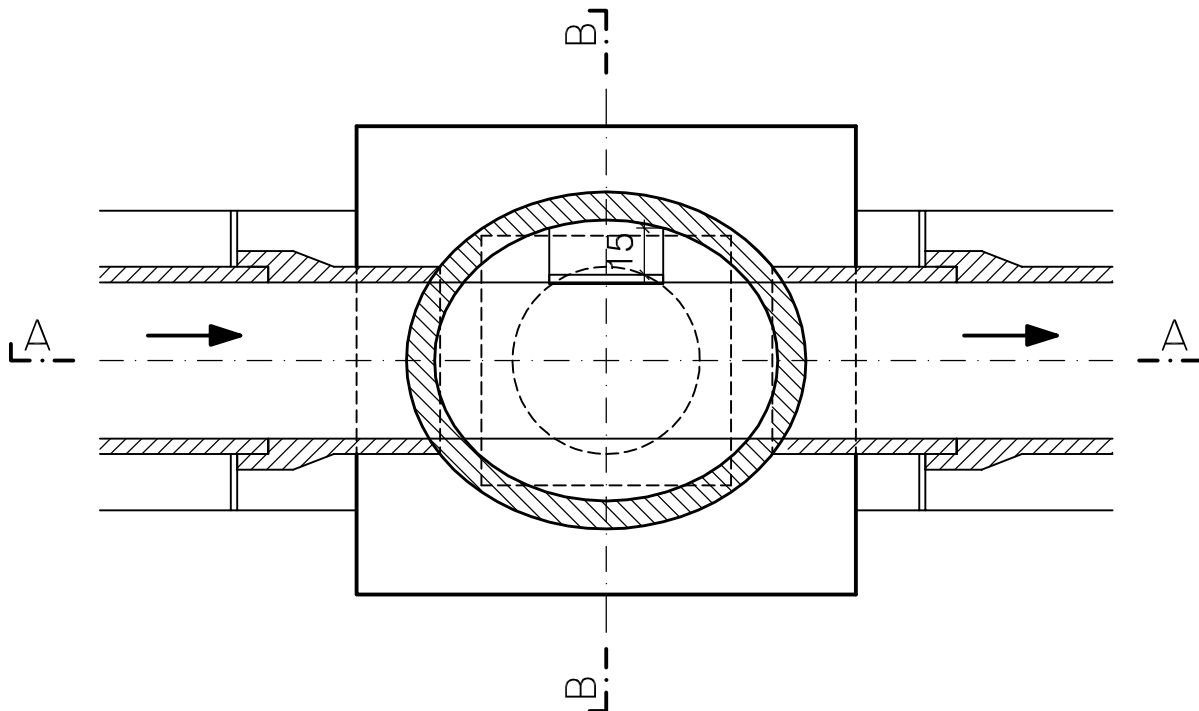
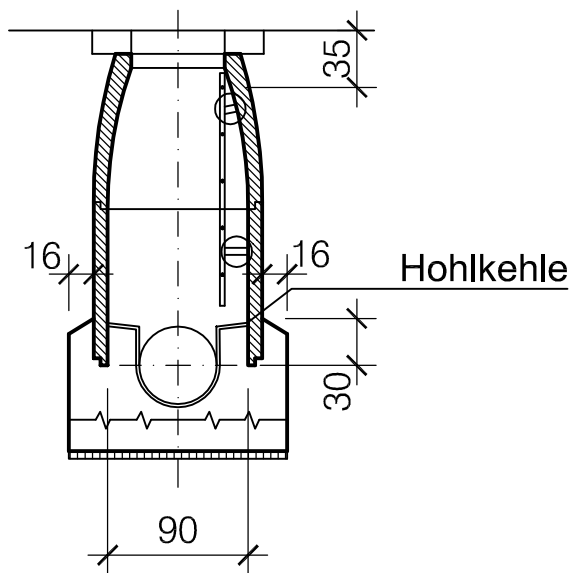


Grundriss 1:25



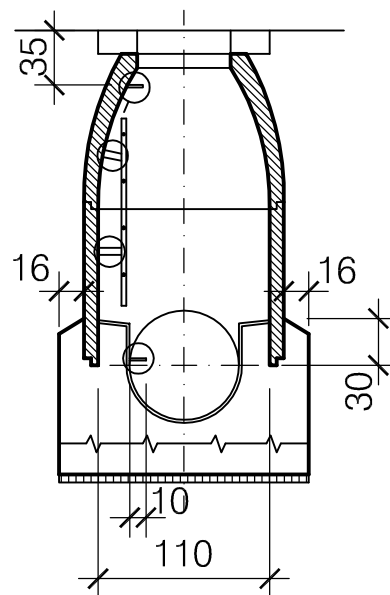
Schnitt B-B 1:50

Kontrollschacht 900/1100 mm
längsgestellt bei Rohr NW max. 600 mm



Schnitt B-B 1:50

Kontrollschacht 900/1100 mm
quergestellt bei Rohr NW 600-900 mm



Grundlage bildet die Normen SIA 190/2000



Gemeinde
Bolligen

Bauverwaltung

Hühnerbühlstrasse 3
3065 Bolligen
bauverwaltung@bolligen.ch

Abwasseranlagen

Kontrollschacht 900/1100

Norm Blatt

8.3

Masstab	Erstellt	Revidiert	Datei	Gezeichnet
1 : 25/ 50	9. Juli 2014		8.3.dwg	af