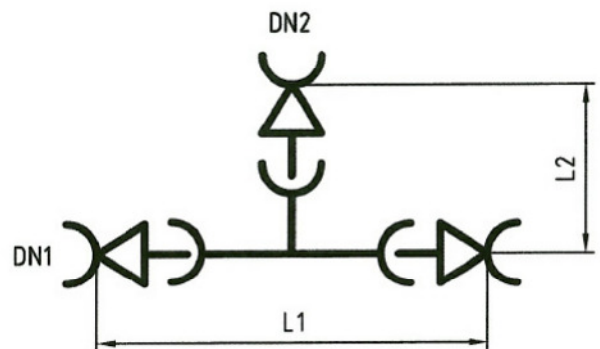
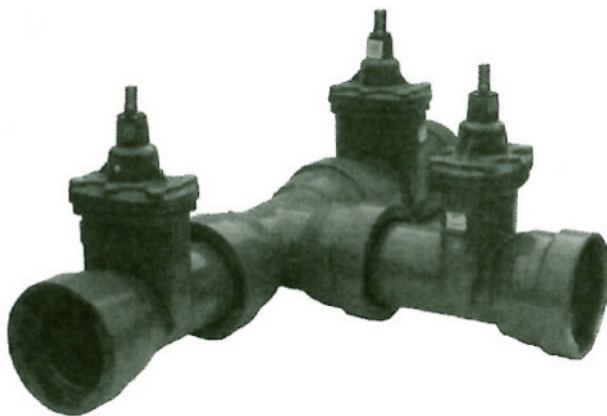


Absperrschieber Kombination Kompakt 3 / Typ 11 BLS PN 10/16

Abgang 3x Steckmuffen BLS, Steckmuffen TYTON
für Doppelkammer-Schubsicherung BLS
1 Steckmuffen-T mit 3 Muffen (MMB)
3 Schieber mit Steckmuffen und Spitzende (Multamed)



DN1 mm	DN2 mm	L1 mm	L2 mm	kg	NPK-Nr. No. CAN	Artikel-Nr. No. article
100	100	730	365	80	825.312	A0100.009.0000
125	100	735	380	99	825.363	A0125.009.0010
125	125	865	430	108	825.313	A0125.009.0020
150	100	735	390	127	825.364	A0150.009.0030
150	125	865	445	138	825.374	A0150.009.0040
150	150	845	415	159	825.314	A0150.009.0050
200	100	740	415	183	825.365	A0200.009.0060
200	125	895	470	193	825.375	A0200.009.0070
200	150	845	445	215	825.385	A0200.009.0080
200	200	955	470	235	825.315	A0200.009.0090



Gemeinde
Bolligen

Bauverwaltung

Hühnerbühlstrasse 3
3065 Bolligen
bauverwaltung@bolligen.ch

Wasserversorgung
Schieber

Norm Blatt

7.5

Masstab	Erstellt	Revidiert	Datei	Gezeichnet
	9. Juli 2014		7.5.dwg	af