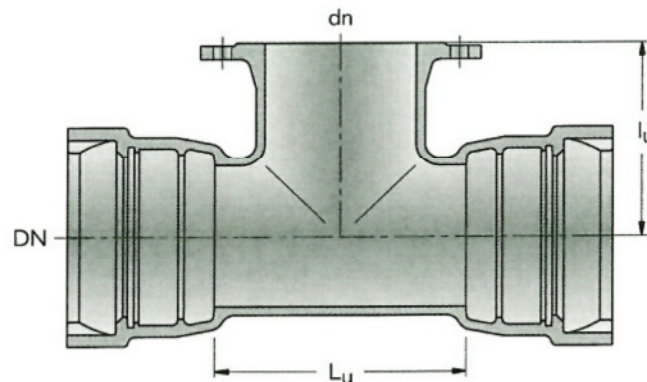


Steckmuffen-T mit Flanschabzweig TMH Thomas Hagenbucher

mit TYTON-Steckmuffen-Verbindung
innen/aussen: Epoxy-Kunststoffbeschichtung EWS



DN	dn	L _u	l _u	PN 10	PN 16	PN 25	PN 40	*NPK/CAN
mm	mm	mm	mm	kg	kg	kg	kg	
80	50	170	160	15,5	15,5	15,5	15,5	233.458
80	80	170	165	15,8	15,8	15,8	15,8	233.418
100	50	170	170	18,0	18,0	18	18,0	233.459
100	80	170	175	20,5	20,5	20,5	20,5	233.519
100	100	190	180	21,9	21,9	23	23	233.419
125	80	170	190	24,8	24,8	24,8	24,8	233.521
125	100	195	195	27,6	27,6	28	28	233.541
125	125	255	200	28,8	28,8	30,5	31	233.421
150	80	170	205	30,6	30,6	30,6	30,6	233.522
150	100	195	210	33	33	33,5	33,5	233.542
150	150	225	220	39	39	42	42	233.422
200	80	175	235	45,4	45,4	45,4	45,4	233.523
200	100	200	240	46,8	46,8	45	45	233.543
200	150	250	250	51,6	51,6	51,5	53,5	233.583
200	200	315	260	57,4	57	58,5	63,5	233.423
250	80	180	265	56	56	56	56	233.524
250	100	200	270	57,5	57,5	58	58	233.544
250	150	260	280	63,5	63,5	64,5	66,5	233.584
250	200	315	290	71,5	71,5	73,5	78,5	233.624
250	250	375	300	80,5	84	84	92	233.424

*NPK-Nummer bezieht sich auf PN 10/16



Gemeinde
Bolligen

Bauverwaltung

Hühnerbühlstrasse 3
3065 Bolligen
bauverwaltung@bolligen.ch

Wasserversorgung
Formstück

Norm Blatt

7.4.3

Masstab	Erstellt	Revidiert	Datei	Gezeichnet
	9. Juli 2014		7.4.3.dwg	af