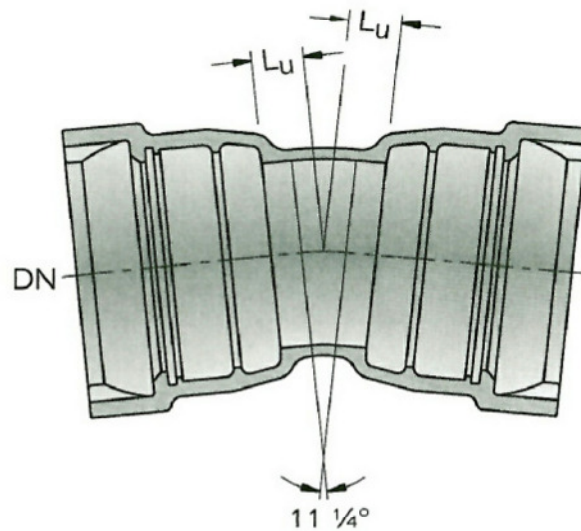


Steckmuffen-Bogen mit 2 Muffen TMH Thomas Hagenbucher

mit TYTON-Steckmuffen-Verbindung
innen/aussen: Epoxy-Kunststoffbeschichtung EWS



DN mm	L_u mm	Masse/Poids kg	NPK/CAN
80	30	10,1	231.438
100	30	14	231.439
125	35	18,6	231.441
150	35	23,3	231.442
200	40	38,2	213.443
250	50	52,3	231.444
300	55	70,4	231.445
400	65	116	231.447
500	75	171,5	-
600	85	186	-
700	95	277	-
800	110	378	-
900	120	532	-
1000	130	614	-

Bogen erhältlich: 11°, 22°, 30°, 45°, 90°



Gemeinde
Bolligen

Bauverwaltung

Hühnerbühlstrasse 3
3065 Bolligen
bauverwaltung@bolligen.ch

Wasserversorgung
Formstück

Norm Blatt

7.4

Masstab	Erstellt	Revidiert	Datei	Gezeichnet
	9. Juli 2014		7.4.dwg	af