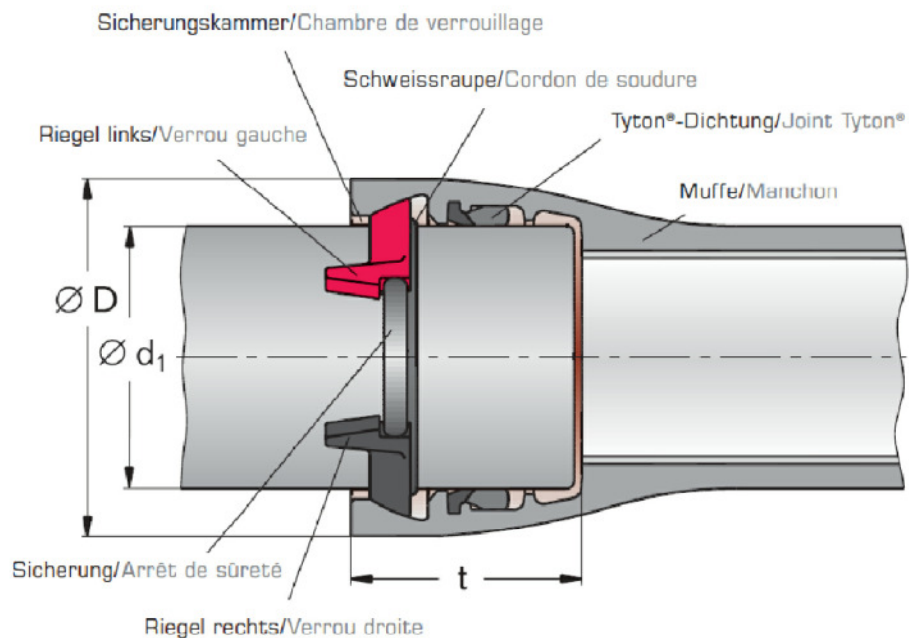


Steckmuffen Verbindung

BLS-Steckmuffen-Verbindung



DN mm	Ø d ₁ mm	Ø D mm	t mm	PFA* bar	zulässige Abwinkelung/Coude admissible	Anzahl der Riegel/Nombre de verrous	Riegel/Verrous** kg	NPK/CAN
80	98	156	127	100	5°	2	0,4	238.638
100	118	182	135	75	5°	2	0,4	238.639
125	144	206	143	63	5°	2	0,6	238.641
150	170	239	150	63	5°	2	0,8	238.642
200	222	293	160	40	4°	2	1,1	238.643
250	274	357	165	40	4°	2	1,5	238.644
300	326	410	170	40	4°	4	2,7	238.645
400	429	521	190	30	3°	4	4,4	238.647
500	532	636	200	30	3°	4	5,5	-



Gemeinde
Bolligen

Bauverwaltung

Hühnerbühlstrasse 3
3065 Bolligen
bauverwaltung@bolligen.ch

Wasserversorgung
Rohre, Steckmuffen Verbindung

Norm Blatt

7.3

Masstab	Erstellt	Revidiert	Datei	Gezeichnet
	9. Juli 2014		7.3.dwg	af