

# Fundament für Kandelaber ab 7.5 - 9 m

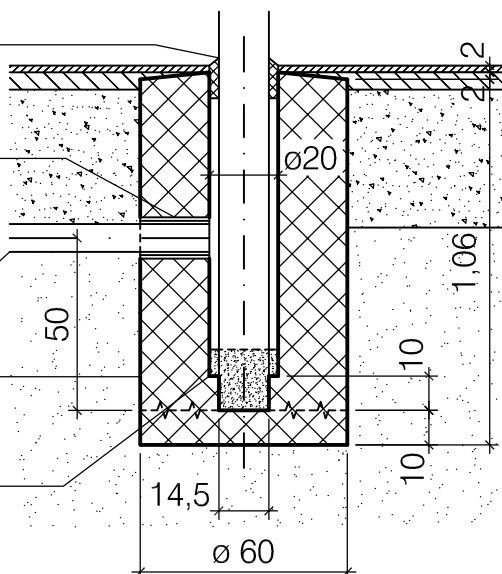
Zementmörtelkragen

Rohr PP  $\varnothing$  100 in  
Schalung einlegen

HDPE Kabelschutzrohr  
Nennweite 80mm

Beton C 16/20 X0\*

Verfüllen mit Sand  
Körnung 0-4mm



Aufbau Belag siehe  
Normblatt 3.1 u.f

# Fundament für Kandelaber ab 3.50 - 6 m

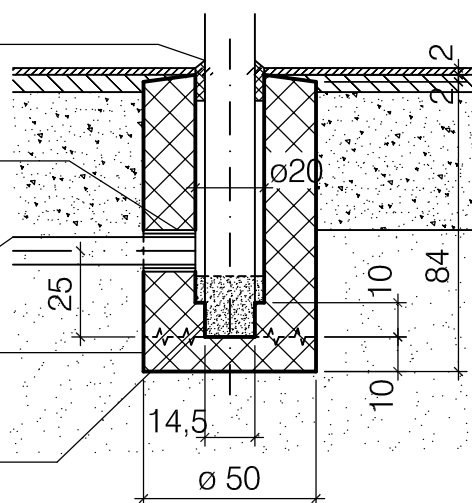
Zementmörtelkragen

Rohr PP  $\varnothing$  100 in  
Schalung einlegen

HDPE Kabelschutzrohr  
Nennweite 80mm

Beton C 16/20 X0\*

Verfüllen mit Sand  
Körnung 0-4mm



Aufbau Belag siehe  
Normblatt 3.1 u.f

Die Schablonenschalung kann im Werkhof der Gemeinde Ostermundigen  
(Telefon 031 931 49 47) bezogen werden.  
Vor dem versetzen der Schablonenschalung muss der Fundamentboden  
erstellt sein.

\* Alte Betonbezeichnung: B 25/15, PC 250kg/m<sup>3</sup>



**Gemeinde  
Bolligen**

**Bauverwaltung**

Hühnerbühlstrasse 3  
3065 Bolligen  
bauverwaltung@bolligen.ch

Fundament für Kandelaber 3.50 - 9 m aus Ortbeton  
**Beleuchtungsanlagen**

Norm Blatt

**4.3**

Masstab	Erstellt	Revidiert	Datei	Gezeichnet
	9. Juli 2014		4.3.dwg	af