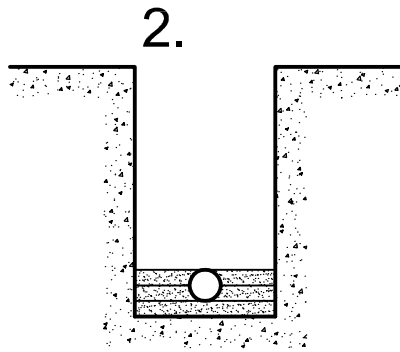
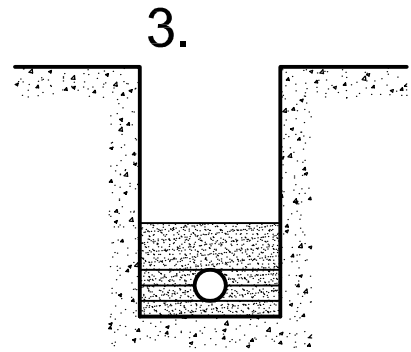


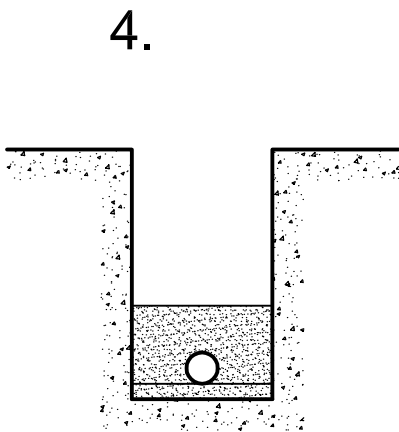
1.
Bettung min. 10cm gut verdichtet. Seitliches Füllmaterial durch "Trampeln" verdichten.



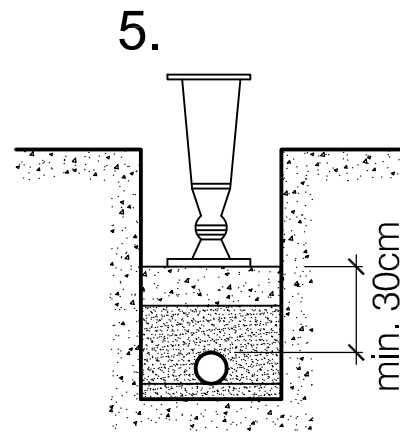
2.
Verfüllung bis zum Rohrscheitel und durch "Trampeln" verdichten.



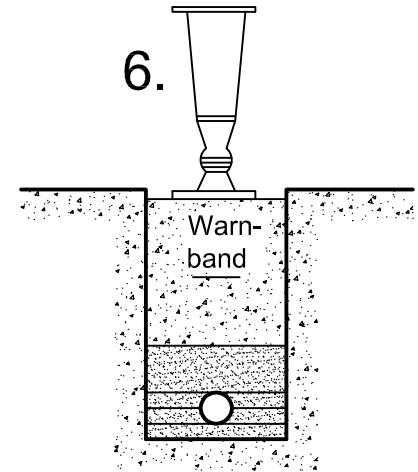
3.
Verfüllen einer Lage bis 30 cm über dem Rohrscheitel. Verdichten mit leichten Vibrationsmaschine, jedoch nicht unmittelbar über dem Rohr.



4.
Bei körnigem Material kann durch sorgfältiges Schütteln die gesamte Umhüllung bis 30 cm über dem Rohrscheitel in einem Mal erfolgen.



5.
Vollständiges Verfüllen mit geeignetem Aushubmaterial in Lagen von 25 cm Dicke. Verdichten mit leichtem Rüttelgerät.



6.
Das restliche Aushubmaterial kann verfüllt und in Lagen verdichtet werden, abhängig von der erforderlichen Endbehandlung der Oberfläche.

Grundlage bildet die SIA Norm 190 "Kanalisationen"



Gemeinde
Bolligen

Bauverwaltung

Hühnerbühlstrasse 3
3065 Bolligen
bauverwaltung@bolligen.ch

allgemeiner Leitungsbau
Grabenauffüllung und Verdichtung

Norm Blatt

6.4

Masstab	Erstellt	Revidiert	Datei	Gezeichnet
1 : 50	9. Juli 2014		6.4.dwg	af